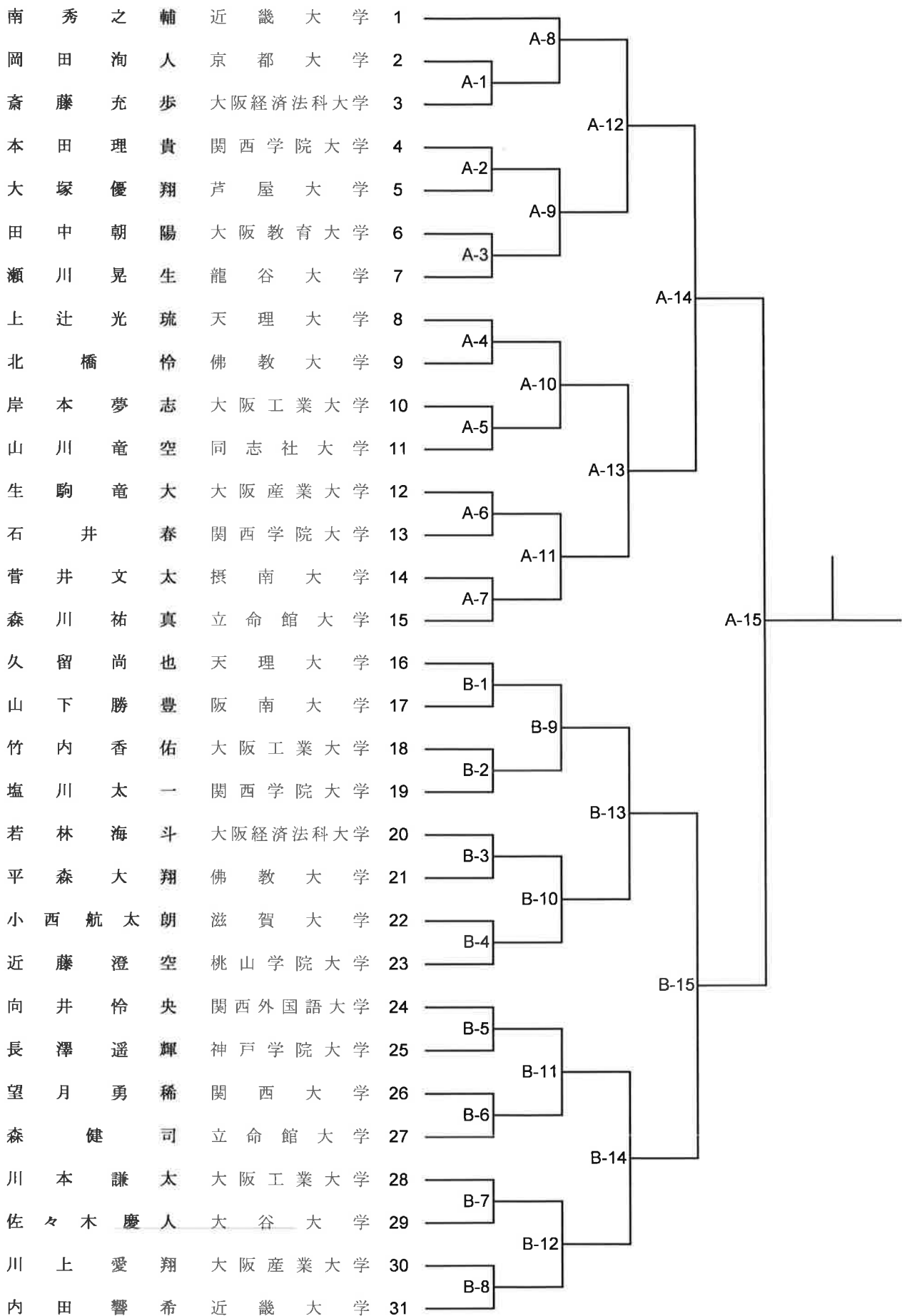
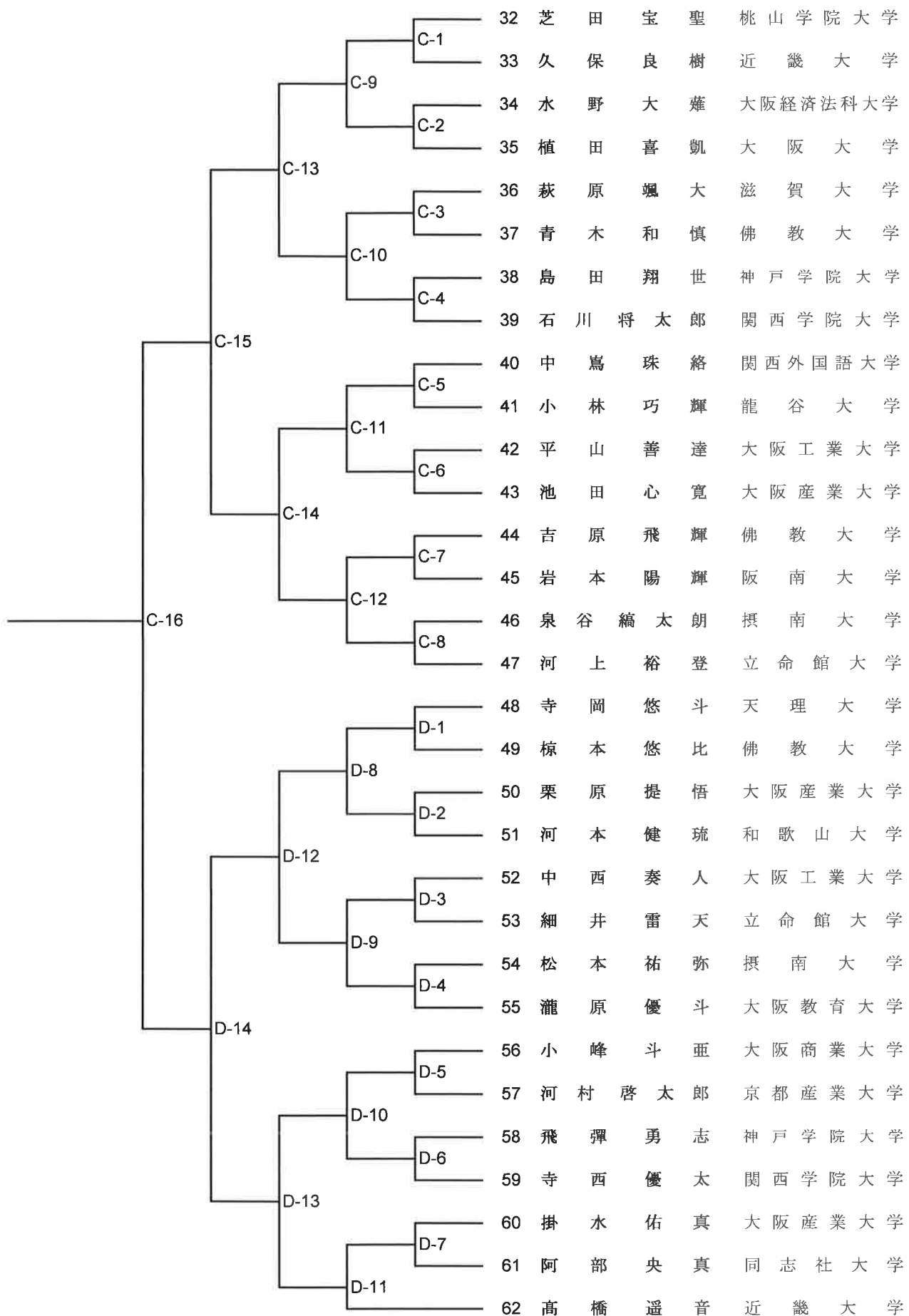


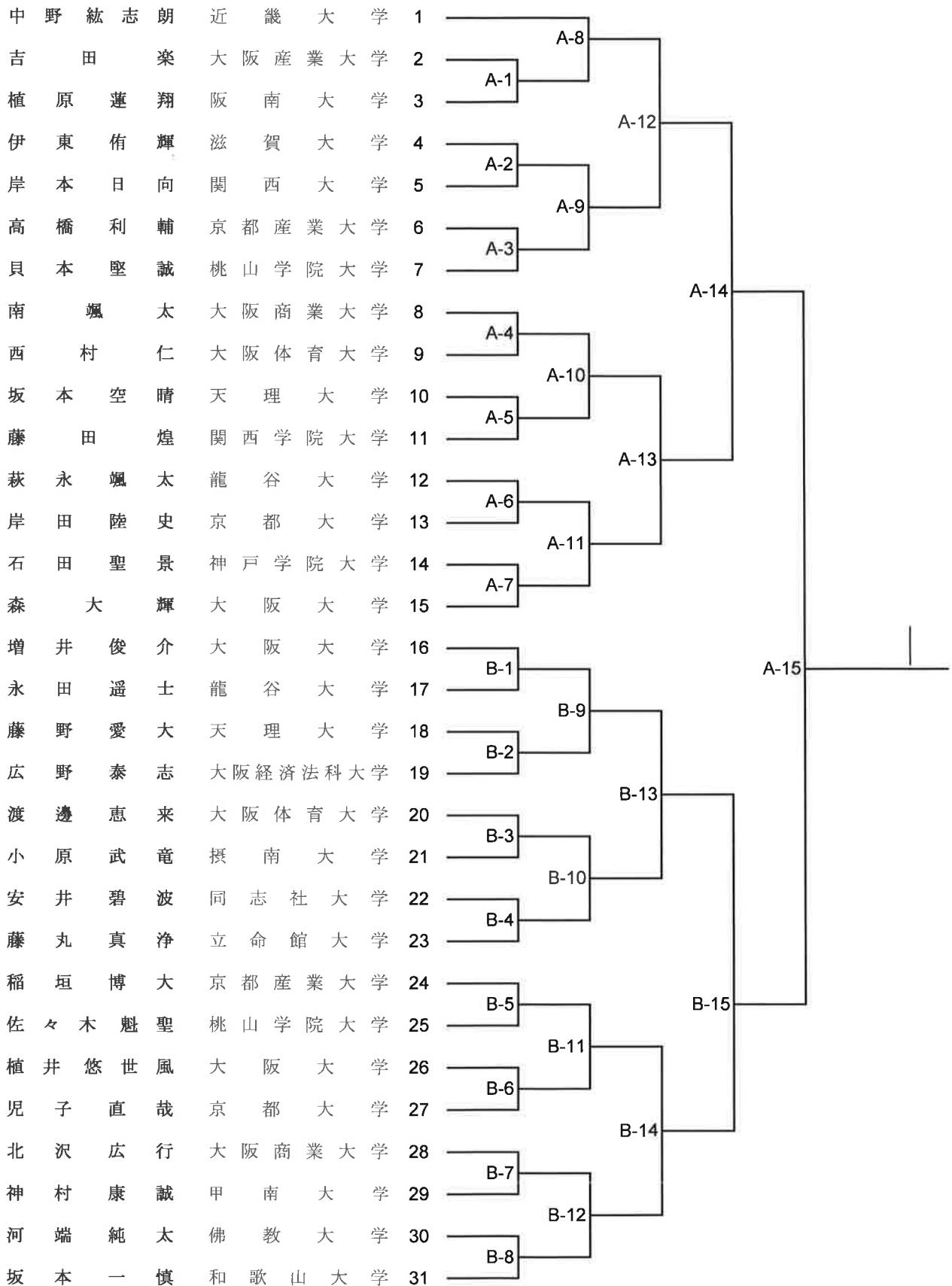
男子組手競技 - 60Kg(1)



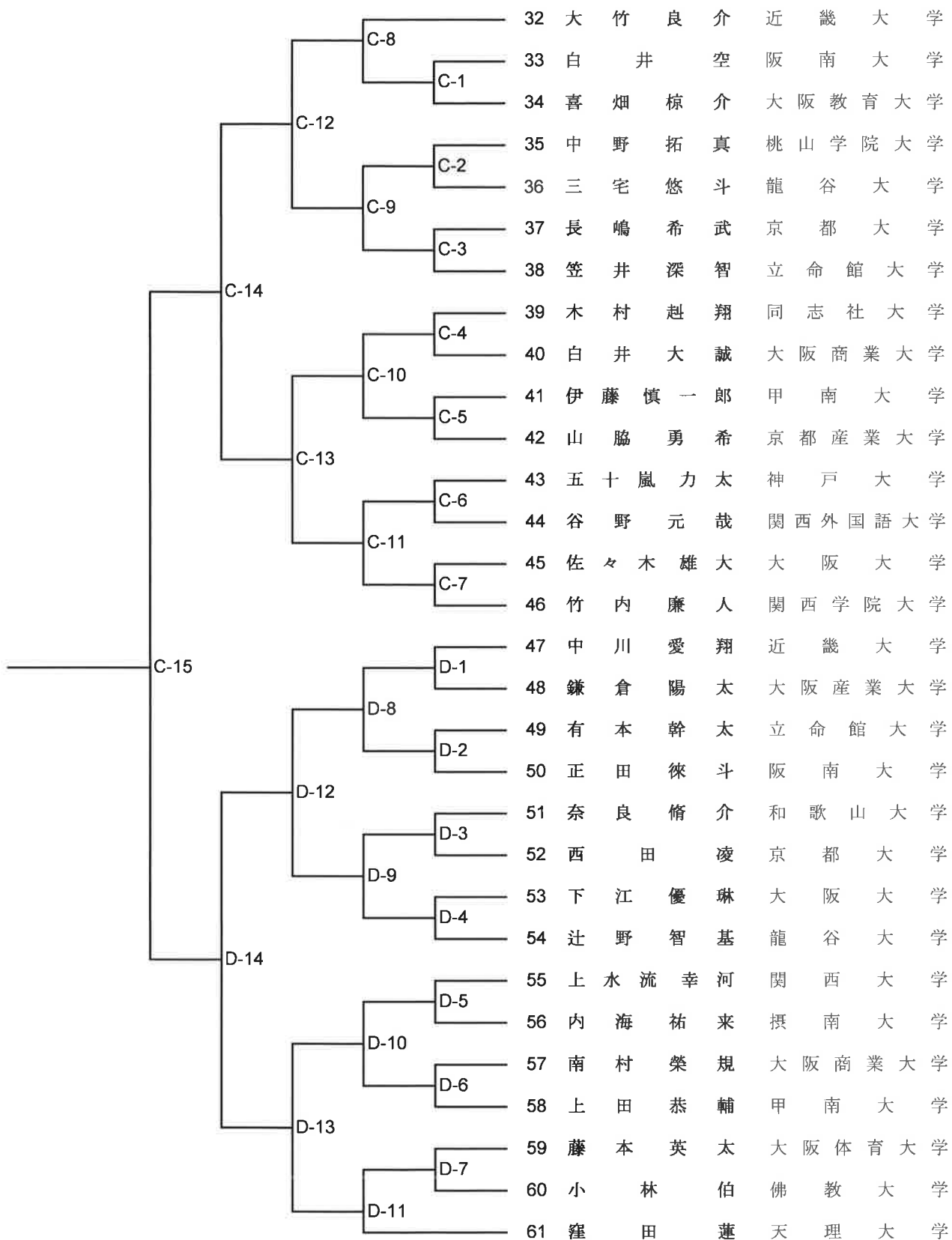
男子組手競技 - 60Kg(2)



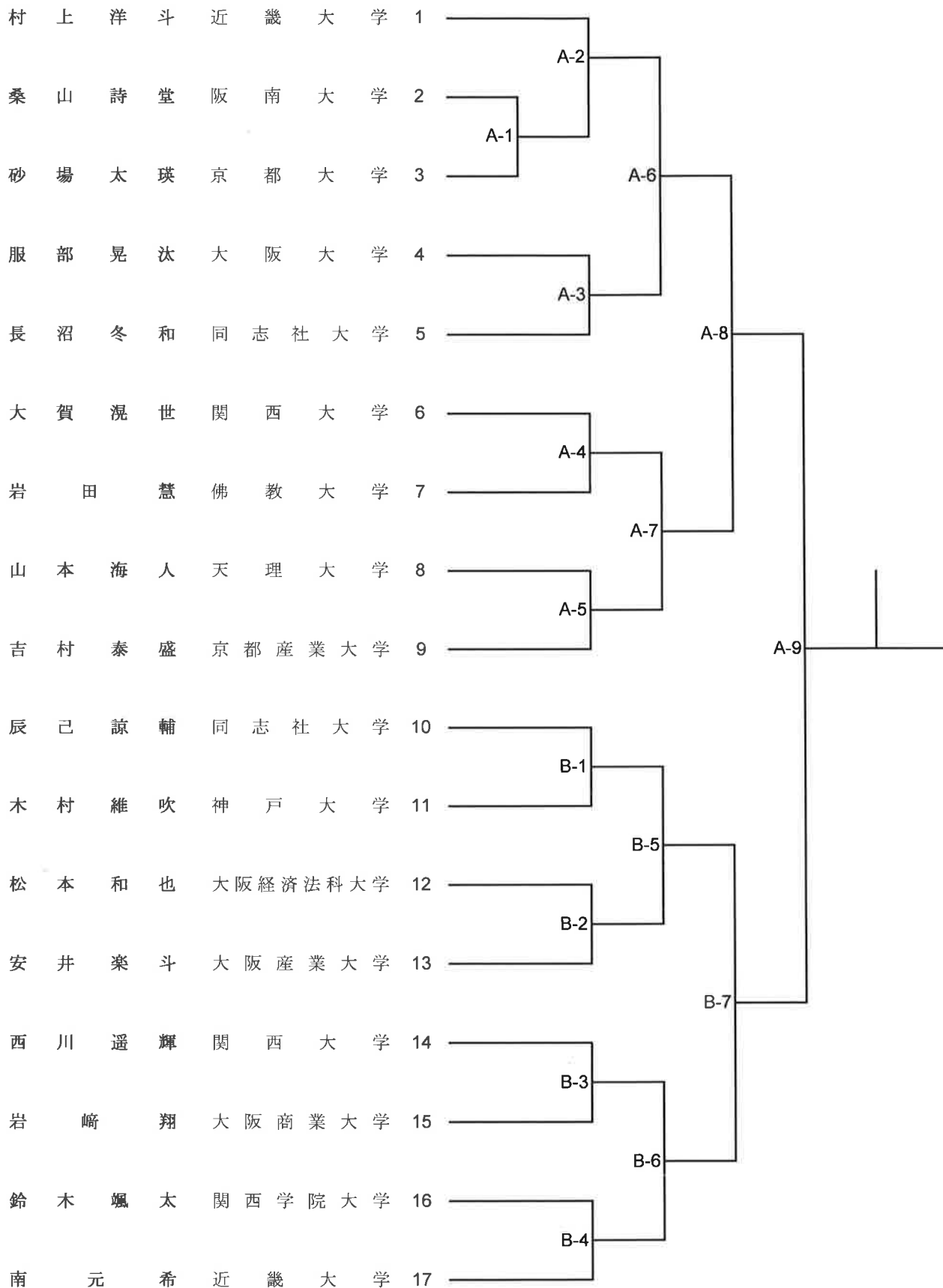
男子組手競技 - 67Kg(1)



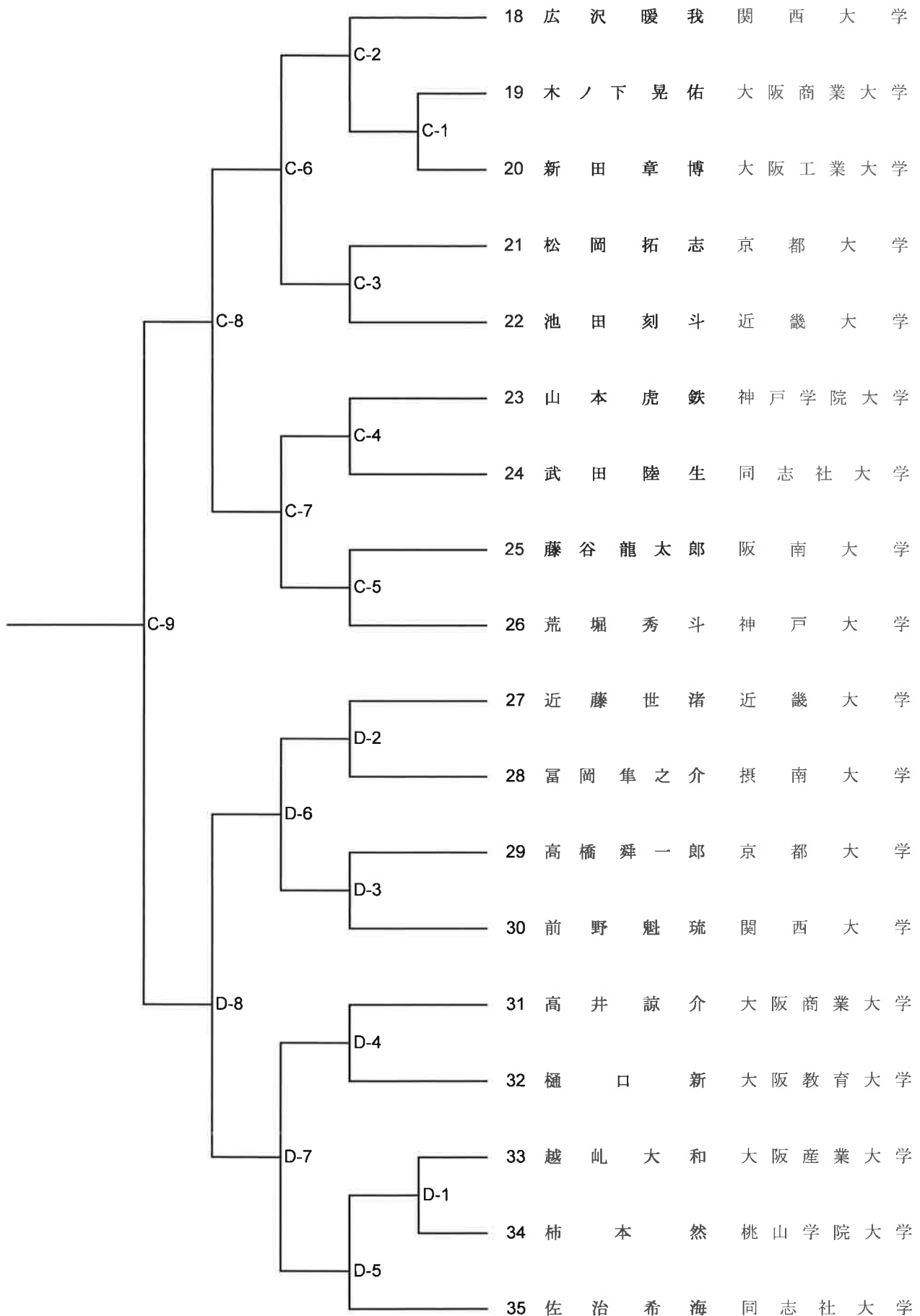
男子組手競技 -67Kg(2)



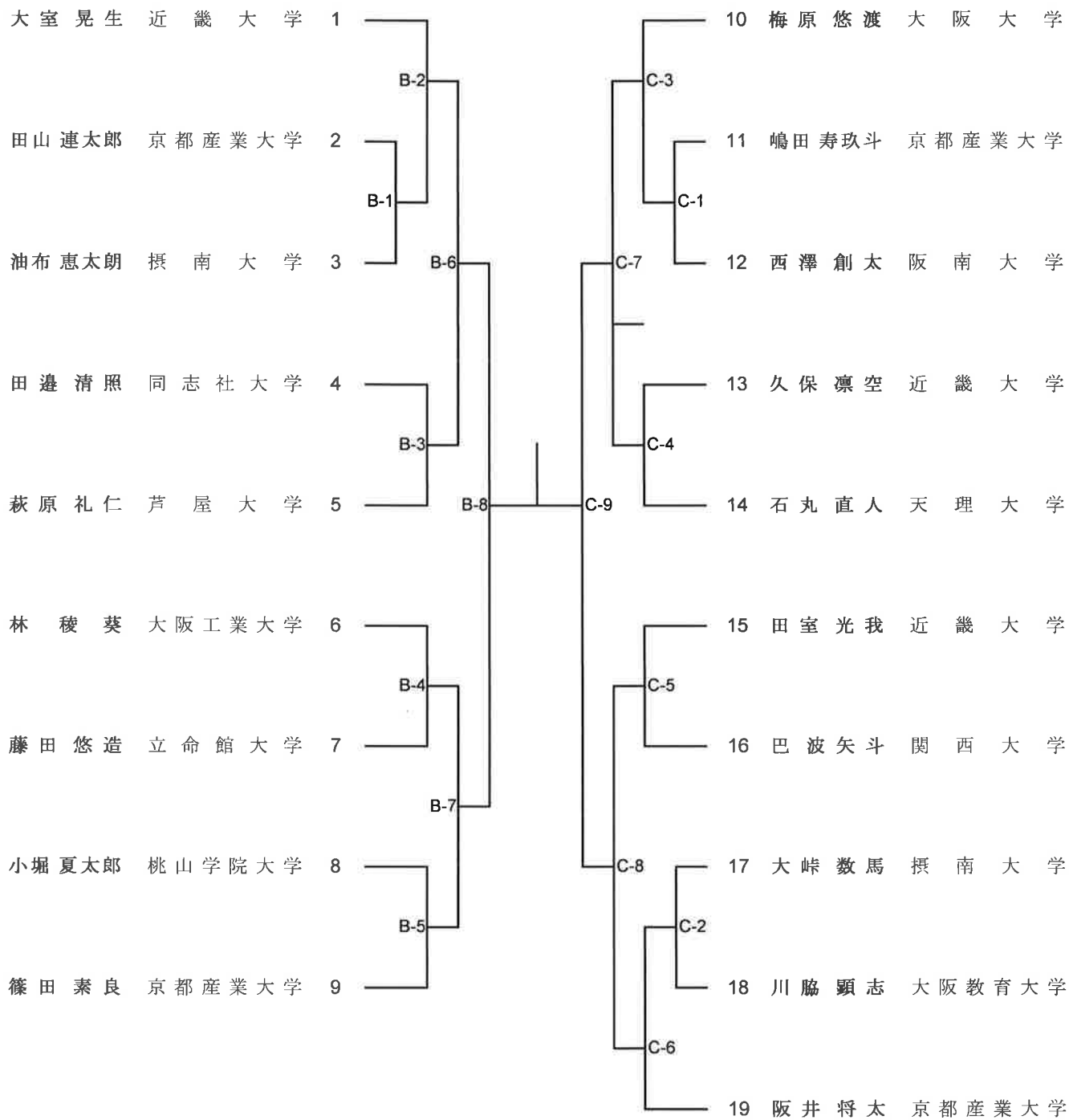
男子組手競技 -75Kg(1)



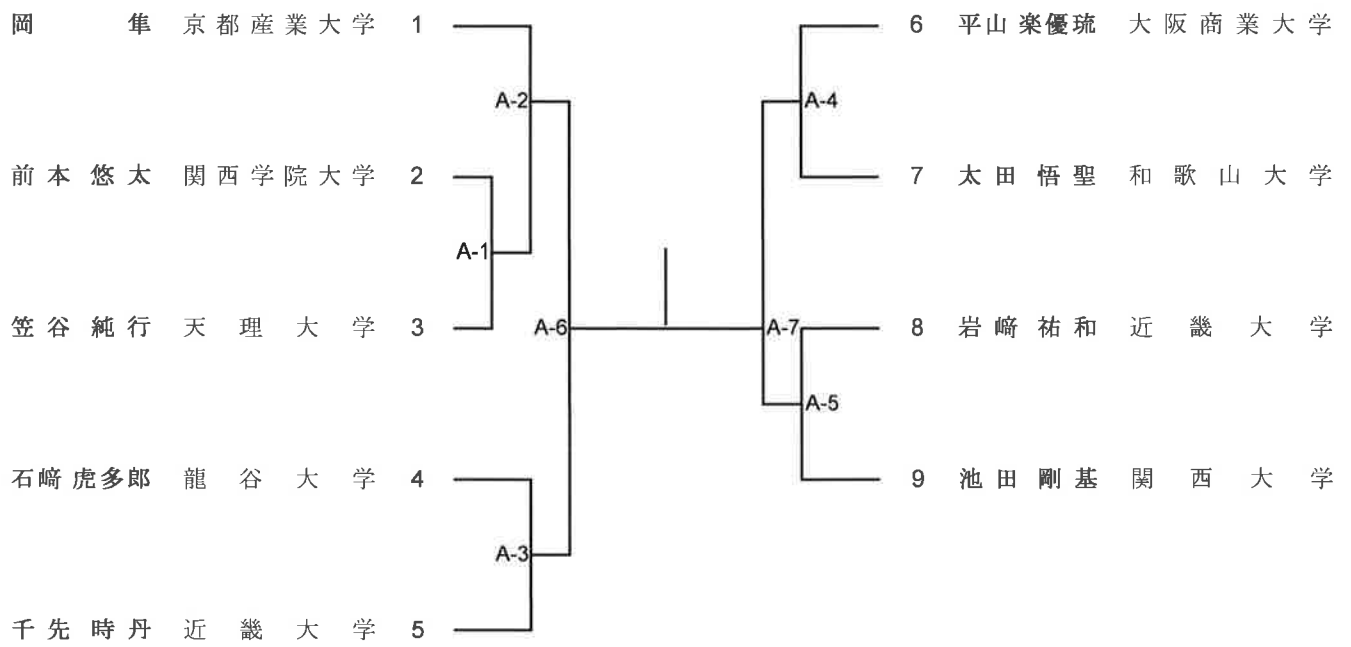
男子組手競技 - 75Kg(2)



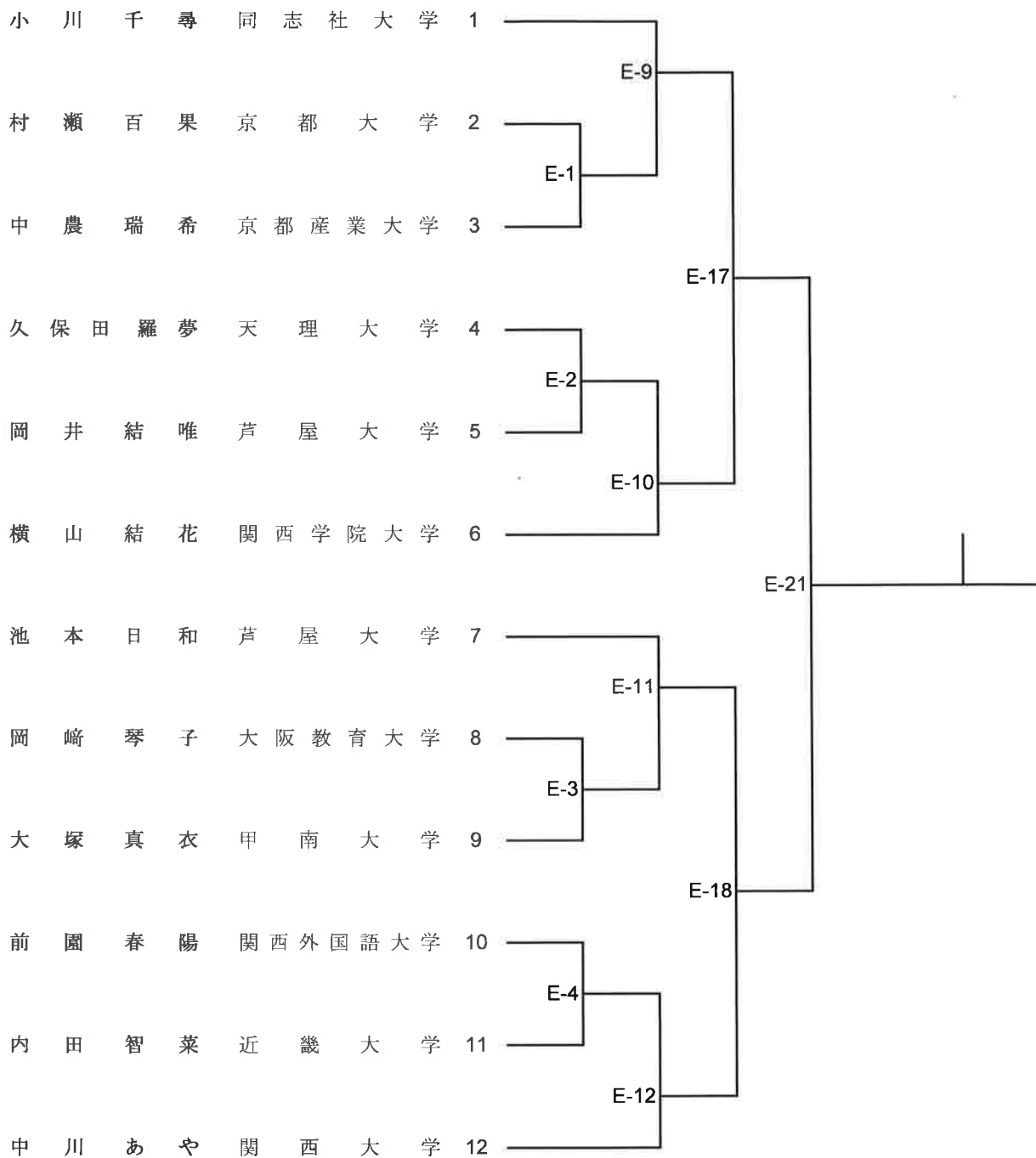
男子組手競技 -84Kg



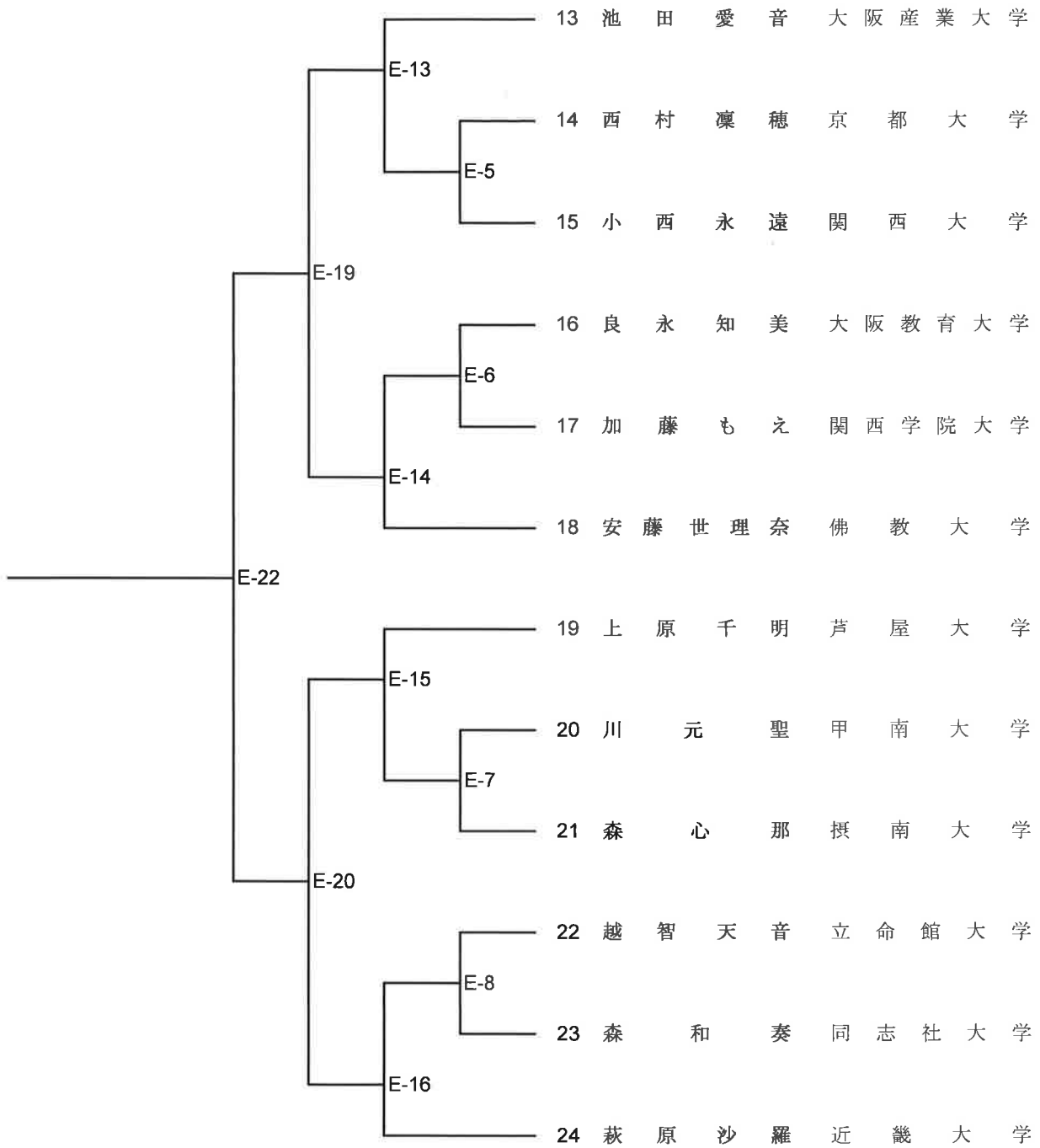
男子組手競技 +84Kg



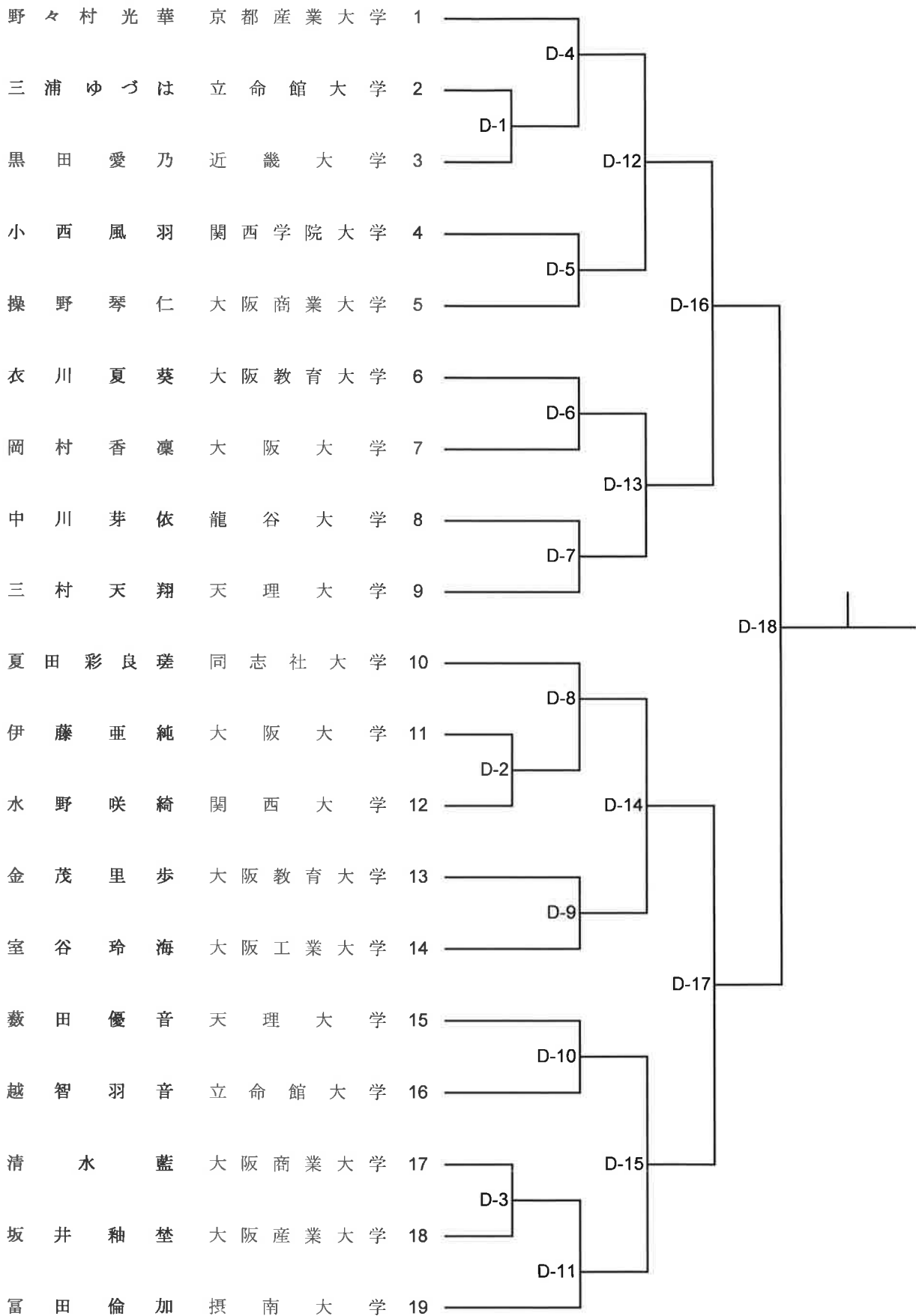
女子組手競技 - 50Kg(1)



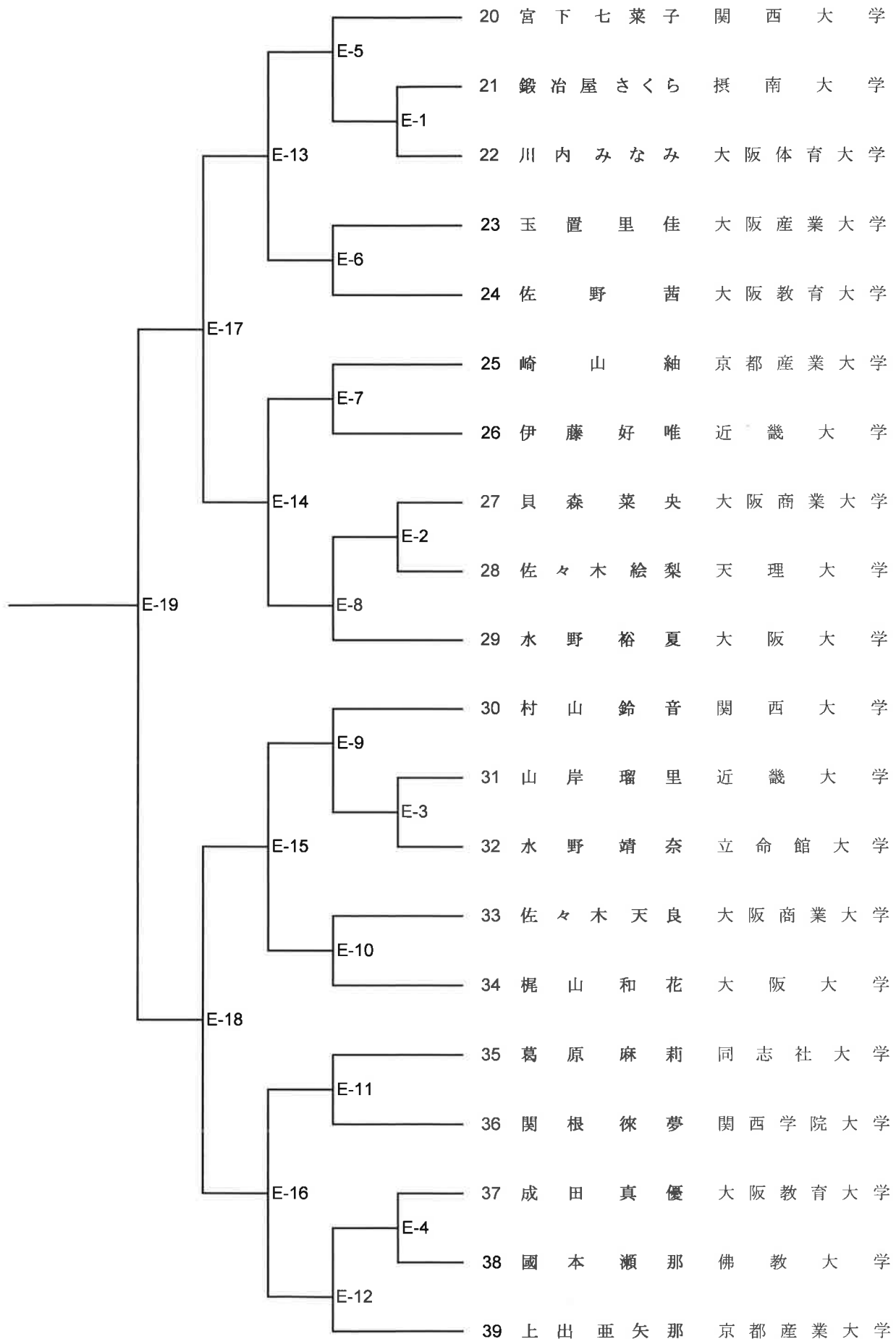
女子組手競技 - 50Kg(2)



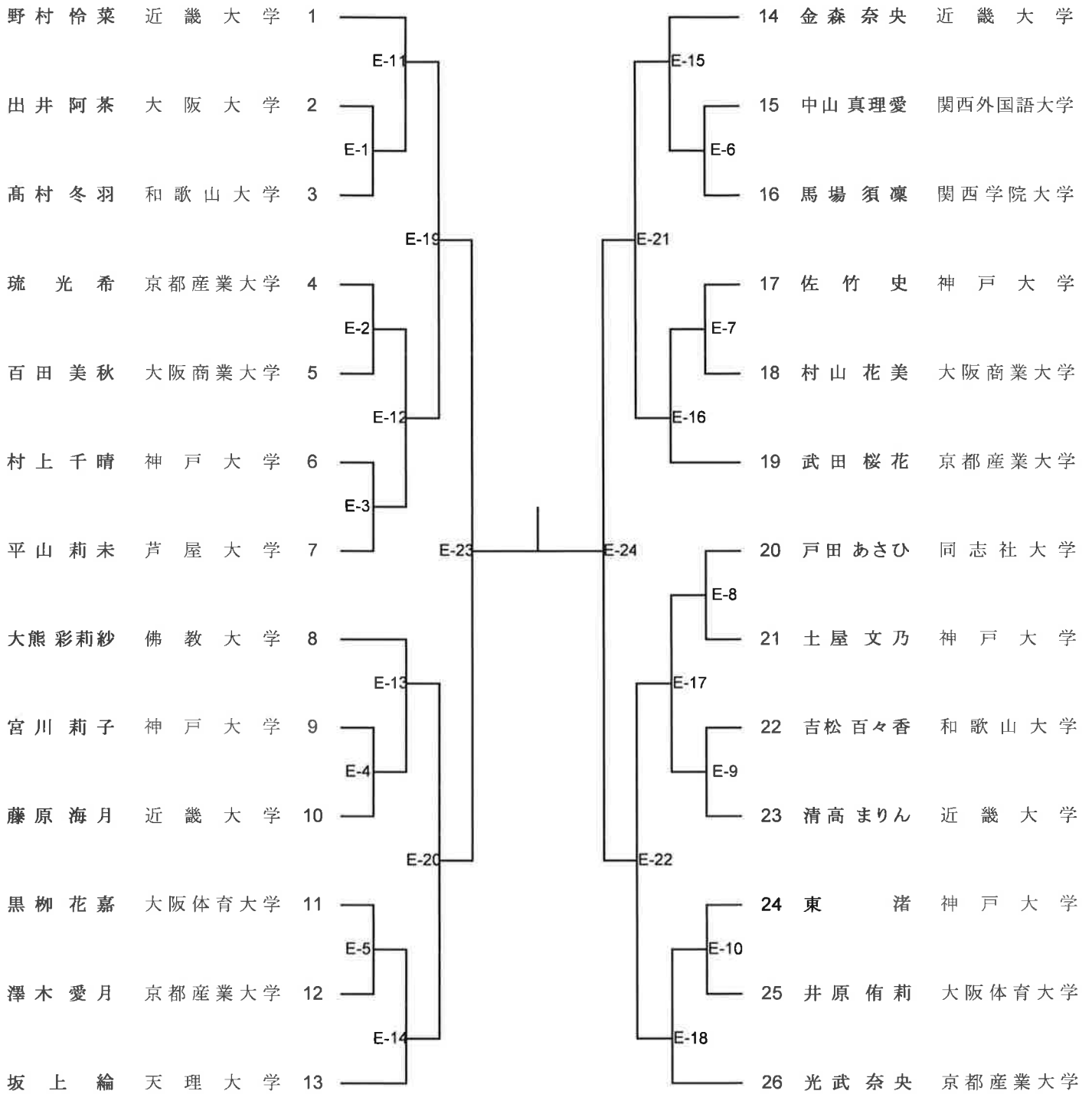
女子組手競技 - 55Kg(1)



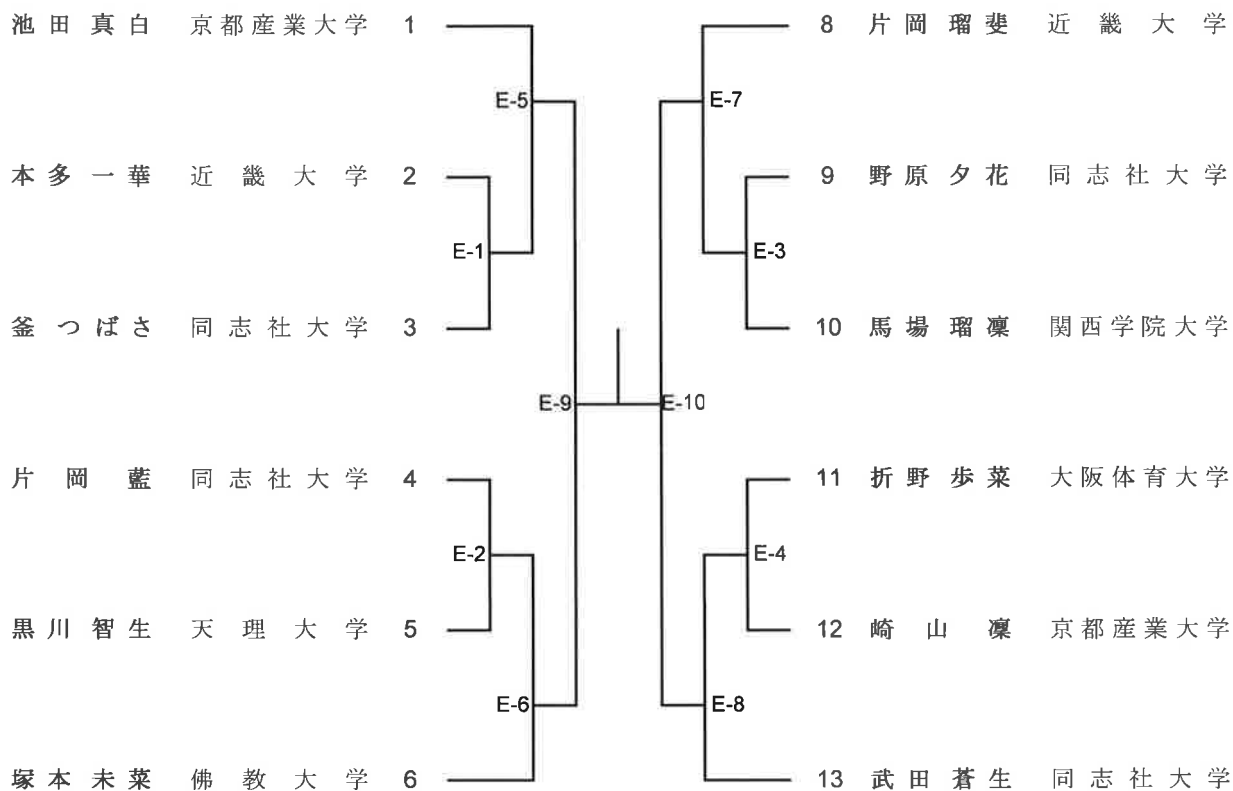
女子組手競技 -55Kg(2)



女子組手競技 -61Kg



女子組手競技 - 68Kg



形競技 男子 ROUND1

GROUP 1				GROUP 2			
No.	氏名	大学名	得点	No.	氏名	大学名	得点
1	佐々木慶人	大谷大学		9	宮下拓磨	佛教大学	
2	長嶋希武	京都大学		10	橋本昂樹	芦屋大学	
3	竹山大樹	神戸大学		11	生駒力丸	同志社大学	
4	森健司	立命館大学		12	太田浩介	関西大学	
5	窪田希海	大阪大学		13	倉住魁一	大阪商業大学	
6	渡邊湧斗	同志社大学		14	大槻瑛士	関西学院大学	
7	能由都輝	天理大学		15	永田遥士	龍谷大学	
8	影浦晃大	京都産業大学		16	宮内鷹	阪南大学	

GROUP 3				GROUP 4			
No.	氏名	大学名	得点	No.	氏名	大学名	得点
17	吉田真輝人	大阪産業大学		25	清水航	立命館大学	
18	笹尾拍	関西学院大学		26	鈴木量大	大谷大学	
19	石田元気	関西大学		27	坂本武蔵	甲南大学	
20	岡田光結実	大阪大学		28	三谷幸大	天理大学	
21	稲垣虎太郎	同志社大学		29	土橋輝太郎	関西大学	
22	松村颯天	阪南大学		30	伊藤慎一郎	甲南大学	
23	藤本英太	大阪体育大学		31	中島汰尊	同志社大学	
24	上山匠人	大阪教育大学		32	安藤大桜	神戸大学	

形競技 女子 ROUND1

GROUP 1				GROUP 2			
No.	氏名	大学名	得点	No.	氏名	大学名	得点
1	四宮 藍	関西外国語大学		8	坂田 小春	大阪大学	
2	松宮 千夏海	関西大学		9	田場 琳奈	天理大学	
3	上垣 実聖	甲南大学		10	野嶋 陽菜	和歌山大学	
4	北口 歌桜	同志社大学		11	榊田 心優	大阪産業大学	
5	豊見城 花	立命館大学		12	鹿子木 美海	大阪経済法科大学	
6	河村 風花	阪南大学		13	芳賀 愛心	佛教大学	
7	上本 朱莉	大阪大学		14	菊池 ひかる	同志社大学	

GROUP 3				GROUP 4			
No.	氏名	大学名	得点	No.	氏名	大学名	得点
15	牟禮 未乃来	芦屋大学		21	神寄 美桜	阪南大学	
16	早川 姫花	東大阪大学		22	衣川 優那	立命館大学	
17	清水 彩瑚	芦屋大学		23	古河 蒼波	関西大学	
18	片川 優実	佛教大学		24	垣添 桃菜	大阪産業大学	
19	江藤 風沙	同志社大学		25	小野 梢	大阪経済法科大学	
20	古瀬 智菜	関西大学		26	山本 真由	同志社大学	
				27	福岡 夢心	天理大学	