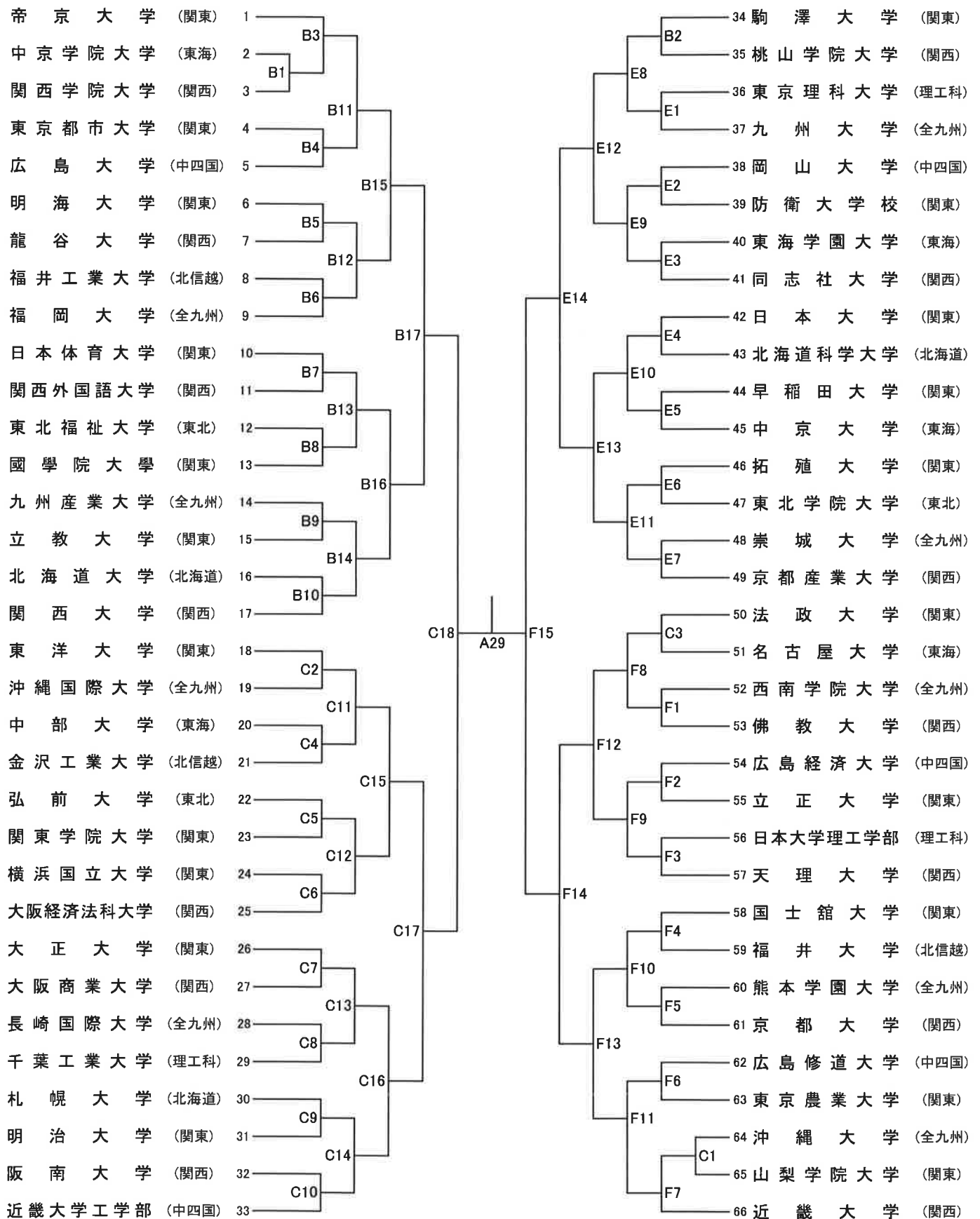
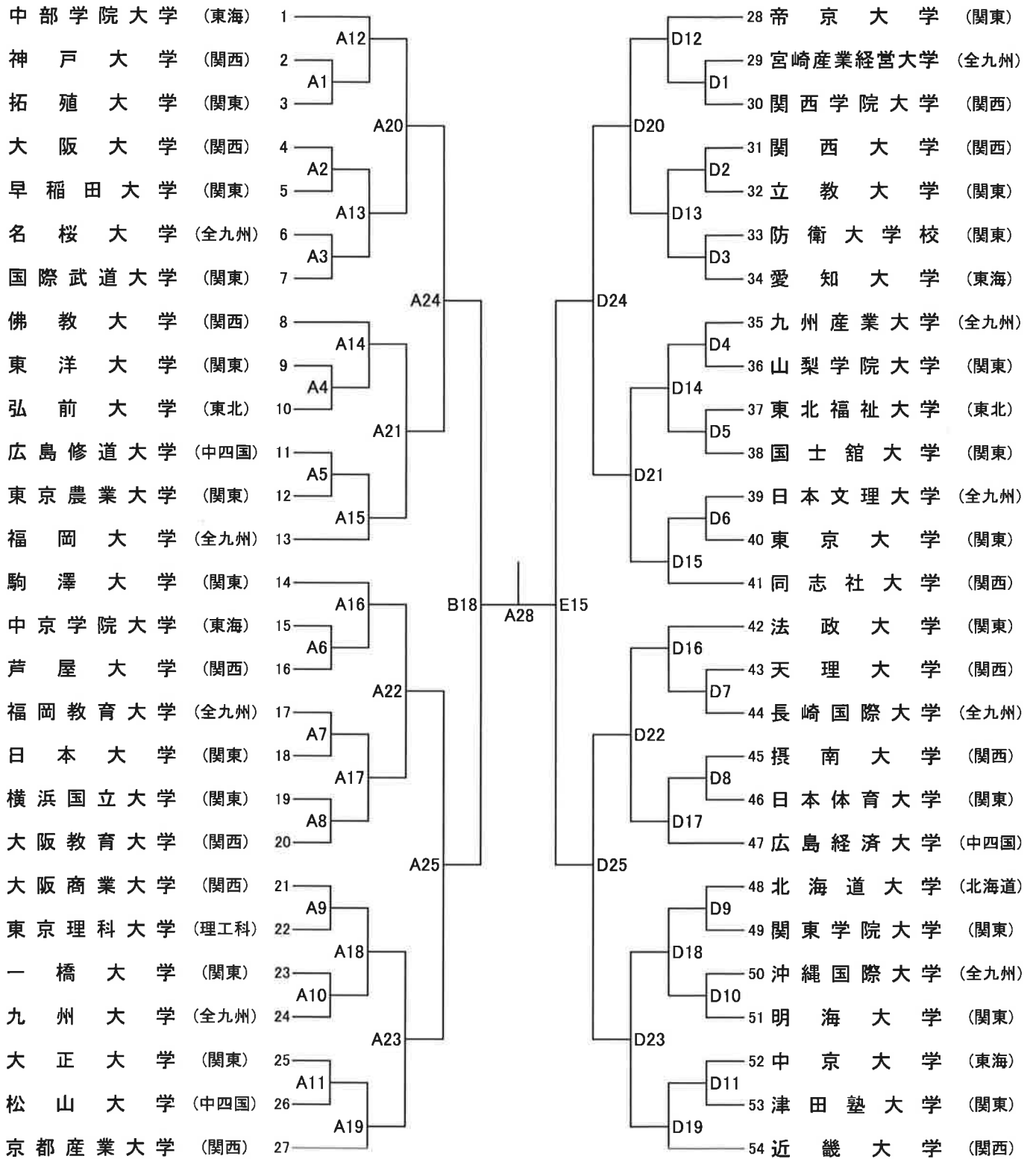


男子団体組手



女子団体組手



男子団体形

第1ラウンド

Aグループ			
	大学名	得点	順位
e1	九州産業大学	全九州	
e2	中部学院大学	東海	
e3	帝京大学	関東	
e4	関西大学	関西	
e5	駒澤大学	関東	
e6	千葉工業大学	理工科	
e7	山梨学院大学	関東	
e8	佐賀大学	全九州	

Bグループ			
	大学名	得点	順位
f1	東北学院大学	東北	
f2	沖縄国際大学	全九州	
f3	阪南大学	関西	
f4	大東文化大学	関東	
f5	同志社大学	関西	
f6	早稲田大学	関東	
f7	広島修道大学	中四国	
f8	国士舘大学	関東	

第2ラウンド

Aグループ			
	大学名	得点	順位
f9			
f10			
f11			
f12			

Bグループ			
	大学名	得点	順位
f9			
f10			
f11			
f12			

決勝戦



女子団体形

第1ラウンド

Aグループ			
	大学名	得点	順位
1	国士舘大学 関東		
2	沖縄国際大学 全九州		
3	阪南大学 関西		
4	関西大学 関西		
5	中部学院大学 東海		
6	駒澤大学 関東		

Bグループ			
	大学名	得点	順位
7	立命館大学 関西		
8	山梨学院大学 関東		
9	長崎国際大学 全九州		
10	帝京大学 関東		
11	名桜大学 全九州		
12	同志社大学 関西		

第2ラウンド

Aグループ			
	大学名	得点	順位
1			
2			
3			
4			

Bグループ			
	大学名	得点	順位
5			
6			
7			
8			

決勝戦



第69回全日本大学空手道選手権大会コートスケジュール

7:15	大会実行委員・当日係員集合					
7:30	選手受付					
8:00	選手以外の部員受付					
8:00	審判会議					
8:25	監督会議					
8:30	一般入場開始					
9:00	開会式					
9:20	女子形 第1ラウンド a1～a6	男子組手 1回戦 B1～B3	男子組手 1回戦 C1～C3	女子形 第1ラウンド d1～d6	男子形 第1ラウンド e1～e8	男子形 第1ラウンド f1～f8
	女子形 第2ラウンド a7～a10			女子形 第2ラウンド d7～d10		
9:50	コート切替			コート切替	男子形 第2ラウンド e9～e12	男子形 第2ラウンド f9～f12
10:05					コート切替	
10:20	女子組手 1回戦 A1～A11	男子組手 1～2回戦 B4～B9	男子組手 1～2回戦 C4～C9	女子組手 1回戦 D1～D11	男子組手 1～2回戦 E1～E6	男子組手 1～2回戦 F1～F6
12:25	昼休み					
13:05	女子組手 2～4回戦 A12～A25	男子組手 2～4回戦 B10～B17	男子組手 2～4回戦	女子組手 2～4回戦 D12～D25	男子組手 2～4回戦 E7～E14	男子組手 2～4回戦 F7～F14
15:55	コート切替	女子組手 準決勝 B18	男子組手 準決勝 C18		女子組手 準決勝 E15	男子組手 準決勝 F15
16:25	女子形 決勝 A26					
16:45	男子形 決勝 A27					
17:05	コート切替					
17:15	女子組手 決勝 A28					
17:35	男子組手 決勝 A29					
18:05	準備					
18:20	表彰式・閉会式					
18:40	撤収					