

第65回全日本学生空手道選手権大会

2021年7月4日

於：姫路市立中央体育館

	優勝	準優勝	第三位	第三位	優秀選手	優秀選手	優秀選手	優秀選手
男子個人組手	崎山 優成	嶋田 力斗	山本 匡悟	崎山 慶成	荒木 弘貴	鈴木 晃成	内野 翔太	山口 健太
	近畿大学工学部	京都産業大学	帝京大学	近畿大学工学部	京都産業大学	帝京大学	帝京大学	日本体育大学
女子紺組手	澤江 優月	小堂 利奈	坂地 心	米盛 希々子	岡崎 愛佳	野口 暖日	谷沢 純香	藤田 るり
	帝京大学	京都産業大学	京都産業大学	駒澤大学	近畿大学	近畿大学	帝京大学	近畿大学
男子個人形	舟田 葵	菊地 凌之輔	大島 虎太郎	岡本 拳				
	帝京大学	帝京大学	近畿大学工学部	帝京大学				
女子個人形	石橋 咲織	山田 和花	宇都宮 優佳	三澤 可奈				
	帝京大学	慶應義塾大学	九州産業大学	帝京大学				

SCORE BOARD

ROUND 1

B コート

種目 男子個人形GROUP1

TM:

☆全員赤帯着用

部分のみ入力して下さい。

No.	順位	名前	大学名	J1	J2	J3	J4	J5
1	6	高杉 龍之介	中部学院大学	6.0	5.9	6.0	6.0	6.2
2	7	白取 竜一郎	北海道科学大学	5.8	5.7	5.6	5.7	5.8
3	4	辻本 竜輝	芦屋大学	6.3	6.0	6.1	6.2	6.2
4	1	舟田 葵	帝京大学	6.2	6.7	6.7	6.8	6.6
5	3	松田 竜基	芦屋大学	6.1	6.2	6.3	6.1	6.3
6	8	松元 栞大	国土館大学	0.0	0.0	0.0	0.0	0.0
7	2	大島 虎太郎	近畿大学工学部	6.5	6.6	6.6	6.7	6.6
8	4	高良 蒼空	沖縄国際大学	6.3	6.1	6.2	6.2	6.1

有効得点			合計
6.0	6.0	6.0	18.0
5.8	5.7	5.7	17.2
6.2	6.2	6.1	18.5
6.7	6.7	6.6	20.0
6.3	6.2	6.1	18.6
0.0	0.0	0.0	0.0
6.6	6.6	6.6	19.8
6.2	6.2	6.1	18.5

最高点	最低点	合計
6.2	5.9	12.1
5.8	5.6	11.4
6.3	6.0	12.3
6.8	6.2	13.0
6.3	6.1	12.4
0.0	0.0	0.0
6.7	6.5	13.2
6.3	6.1	12.4

同点決勝時 再試合用

No.	順位	名前	大学名	J1	J2	J3	J4	J5
	##	#N/A	#N/A					
	##	#N/A	#N/A					
	##	#N/A	#N/A					

有効得点			合計
###	###	###	###
###	###	###	###
###	###	###	###

最高点	最低点	合計
###	###	###
###	###	###
###	###	###

SCORE BOARD

ROUND 1

B コート

種目 男子個人形GROUP 2

TM:

☆全員赤帯着用

部分のみ入力して下さい。

No.	順位	名前	大学名	J1	J2	J3	J4	J5
9	7	米山 悠介	国土館大学	0.0	0.0	0.0	0.0	0.0
10	6	塚原 愛稀	信州大学	5.9	5.8	5.7	5.9	6.1
11	2	川村 真太郎	沖縄大学	6.4	6.5	6.3	6.2	6.1
12	4	松下 秀助	阪南大学	6.2	6.1	6.1	6.0	6.3
13	1	畔上 快	帝京大学	6.6	6.3	6.8	6.8	6.6
14	5	山本 祐己	東北学院大学	5.8	6.0	5.9	6.2	6.2
15	2	吉田 啓希	関西学院大学	6.1	6.1	6.4	6.5	6.4
16	##	杉山 優希	中部学院大学	6.0	6.2	6.4	6.1	6.2

有効得点			合計
0.0	0.0	0.0	0.0
5.9	5.9	5.8	17.6
6.4	6.3	6.2	18.9
6.2	6.1	6.1	18.4
6.8	6.6	6.6	20.0
6.2	6.0	5.9	18.1
6.4	6.4	6.1	18.9
6.2	6.2	6.1	18.5

最高点	最低点	合計
0.0	0.0	0.0
6.1	5.7	11.8
6.5	6.1	12.6
6.3	6.0	12.3
6.8	6.3	13.1
6.2	5.8	12.0
6.5	6.1	12.6
6.4	6.0	12.4

同点決勝時 再試合用

No.	順位	名前	大学名	J1	J2	J3	J4	J5
	##	#N/A	#N/A					
	##	#N/A	#N/A					
	##	#N/A	#N/A					

有効得点			合計
###	###	###	###
###	###	###	###
###	###	###	###

最高点	最低点	合計
###	###	###
###	###	###
###	###	###

SCORE BOARD

ROUND 1

F コート

種目 男子個人形GROUP 3

TM:

☆全員青帯着用

部分のみ入力して下さい。

No.	順位	名前	大学名	J1	J2	J3	J4	J5
17	2	高橋 飛羽	駒澤大学	6.1	6.3	6.2	6.2	6.4
18	3	野村 史穂	近畿大学工学部	5.9	5.9	6.4	5.9	6.3
19	5	吉田 龍二	大阪産業大学	5.7	5.5	5.8	5.4	6.1
20	6	谷口 璃空	中部学院大学	5.6	5.7	5.5	5.4	5.8
21	1	菊地 凌之輔	帝京大学	6.2	6.6	6.8	6.5	6.9
22	7	木村 英人	福井工業大学	5.5	5.3	5.4	5.6	5.7
23	4	知念 レイ 明優	同志社大学	5.8	6.1	6.0	6.1	5.9
24	7	馬場 海星	長崎国際大学	5.4	5.6	5.9	5.3	5.5

有効得点			合計
6.3	6.2	6.2	18.7
6.3	5.9	5.9	18.1
5.8	5.7	5.5	17.0
5.7	5.6	5.5	16.8
6.8	6.6	6.5	19.9
5.6	5.5	5.4	16.5
6.1	6.0	5.9	18.0
5.6	5.5	5.4	16.5

最高点	最低点	合計
6.4	6.1	12.5
6.4	5.9	12.3
6.1	5.4	11.5
5.8	5.4	11.2
6.9	6.2	13.1
5.7	5.3	11.0
6.1	5.8	11.9
5.9	5.3	11.2

同点決勝時 再試合用

No.	順位	名前	大学名	J1	J2	J3	J4	J5
	##	#N/A	#N/A					
	##	#N/A	#N/A					
	##	#N/A	#N/A					

有効得点			合計
###	###	###	###
###	###	###	###
###	###	###	###

最高点	最低点	合計
###	###	###
###	###	###
###	###	###

SCORE BOARD

ROUND 1

F コート

種目 男子個人形GROUP 4

TM:

☆全員青帯着用

部分のみ入力して下さい。

No.	順位	名前	大学名	J1	J2	J3	J4	J5
25	1	岡本 拳	帝京大学	6.6	6.6	6.5	6.5	6.6
26	7	小野 翔太郎	仙台大学	5.4	5.6	5.4	5.3	5.6
27	3	笹岡 丈流	同志社大学	6.3	6.2	5.8	6.3	6.3
28	5	眞喜志 勇哉	沖縄大学	5.9	5.8	5.7	6.0	6.0
29	4	渡邊 尚樹	中部学院大学	6.0	6.0	5.9	5.9	6.2
30	8	竹内 誠竜	国土館大学	0.0	0.0	0.0	0.0	0.0
31	2	伊藤 嵩浩	帝京大学	6.2	6.4	6.3	6.2	6.5
32	6	新田 大河	札幌大学	5.5	5.5	5.7	5.5	5.7

有効得点			合計
6.6	6.6	6.5	19.7
5.6	5.4	5.4	16.4
6.3	6.3	6.2	18.8
6.0	5.9	5.8	17.7
6.0	6.0	5.9	17.9
0.0	0.0	0.0	0.0
6.4	6.3	6.2	18.9
5.7	5.5	5.5	16.7

最高点	最低点	合計
6.6	6.5	13.1
5.6	5.3	10.9
6.3	5.8	12.1
6.0	5.7	11.7
6.2	5.9	12.1
0.0	0.0	0.0
6.5	6.2	12.7
5.7	5.5	11.2

同点決勝時 再試合用

No.	順位	名前	大学名	J1	J2	J3	J4	J5
	##	#N/A	#N/A					
	##	#N/A	#N/A					
	##	#N/A	#N/A					

有効得点			合計
###	###	###	###
###	###	###	###
###	###	###	###

最高点	最低点	合計
###	###	###
###	###	###
###	###	###

SCORE BOARD

ROUND 2

B コート

種目 男子個人形GROUP1・2

TM:

☆ROUND2では、ROUND1でAコート・Bコートで上位4名残した選手（計8名）で、再抽選して演武順序を決めて下さい。

☆全員赤帯着用

部分のみ入力して下さい。

No.	順位	名前	大学名	J1	J2	J3	J4	J5
13	3	畔上 快	帝京大学	7.5	7.5	7.5	7.6	7.5
7	2	大畠 虎太郎	近畿大学工学部	7.6	7.2	7.3	7.8	7.8
8	7	高良 蒼空	沖縄国際大学	7.0	7.0	7.1	7.1	7.3
11	4	川村 真太郎	沖縄大学	7.3	7.6	7.6	7.3	7.2
15	6	吉田 啓希	関西学院大学	7.2	7.1	7.1	7.1	7.3
5	5	松田 竜基	芦屋大学	7.3	7.3	7.3	7.2	7.2
4	1	舟田 葵	帝京大学	7.7	7.4	7.7	7.8	7.7
16	8	杉山 優希	中部学院大学	7.0	6.9	6.9	7.0	7.2

有効得点			合計
7.5	7.5	7.5	22.5
7.8	7.6	7.3	22.7
7.1	7.1	7.0	21.2
7.6	7.3	7.3	22.2
7.2	7.1	7.1	21.4
7.3	7.3	7.2	21.8
7.7	7.7	7.7	23.1
7.0	7.0	6.9	20.9

最高点	最低点	合計
7.6	7.5	15.1
7.8	7.2	15.0
7.3	7.0	14.3
7.6	7.2	14.8
7.3	7.1	14.4
7.3	7.2	14.5
7.8	7.4	15.2
7.2	6.9	14.1

同点決勝時 再試合用

No.	順位	名前	大学名	J1	J2	J3	J4	J5
1	##							
2	##							
3	##							

有効得点			合計
###	###	###	###
###	###	###	###
###	###	###	###

最高点	最低点	合計
###	###	###
###	###	###
###	###	###

SCORE BOARD

ROUND 2

C コート

種目 男子個人形GROUP3・4

TM:

☆ROUND2では、ROUND1でCコート・Dコートで上位4名残した選手（計8名）で、再抽選して演武順序を決めて下さい。

☆全員青帯着用

部分のみ入力して下さい。

No.	順位	名前	大学名	J1	J2	J3	J4	J5
27	3	笹岡 丈流	同志社大学	7.4	7.3	7.1	7.4	7.3
17	4	高橋 飛羽	駒澤大学	7.0	7.0	7.3	7.3	7.5
31	4	伊藤 嵩浩	帝京大学	7.1	7.2	7.5	7.2	7.2
18	7	野村 史穂	近畿大学工学部	6.8	6.8	7.1	6.8	7.4
23	8	知念 レイ 明優	同志社大学	6.7	6.6	6.9	6.9	7.3
21	1	菊地 凌之輔	帝京大学	7.4	7.8	7.8	7.7	7.6
28	6	眞喜志 勇哉	沖縄大学	7.0	7.5	7.1	7.1	7.3
25	2	岡本 拳	帝京大学	7.5	7.9	7.6	7.6	7.7

有効得点			合計
7.4	7.3	7.3	22.0
7.3	7.3	7.0	21.6
7.2	7.2	7.2	21.6
7.1	6.8	6.8	20.7
6.9	6.9	6.7	20.5
7.8	7.7	7.6	23.1
7.3	7.1	7.1	21.5
7.7	7.6	7.6	22.9

最高点	最低点	合計
7.4	7.1	14.5
7.5	7.0	14.5
7.5	7.1	14.6
7.4	6.8	14.2
7.3	6.6	13.9
7.8	7.4	15.2
7.5	7.0	14.5
7.9	7.5	15.4

同点決勝時 再試合用

No.	順位	名前	大学名	J1	J2	J3	J4	J5
1	##							
2	##							
3	##							

有効得点			合計
###	###	###	###
###	###	###	###
###	###	###	###

最高点	最低点	合計
###	###	###
###	###	###
###	###	###

SCORE BOARD

3位決定戦

B コート

種目 男子個人形GROUP1

TM:

☆前のROUNDで点数の低い方が赤とする。

※自動的にROUND2の結果より演武順序が抽出されます

BRONZE FINAL No.1

部分のみ入力して下さい。

1コート2位と2コート3位

No.	順位	名前	大学名	J1	J2	J3	J4	J5
	4	#N/A	#N/A					
	3	#N/A	#N/A					

有効得点			合計
###	###	###	###
###	###	###	###

最高点	最低点	合計
###	###	###
###	###	###

※ROUND2で、各コートの2位3位が同点の場合者は、結果が抽出されませんので、抽選して演武順序を決めて下さい。

B コート

BRONZE FINAL No.2

No.	順位	名前	大学名	J1	J2	J3	J4	J5
	4	#N/A	#N/A					
	3	#N/A	#N/A					

有効得点			合計
###	###	###	###
###	###	###	###

最高点	最低点	合計
###	###	###
###	###	###

※ROUND2で、各コートの2位3位が同点の場合者は、結果が抽出されませんので、抽選して演武順序を決めて下さい。

SCORE BOARD

決勝戦

A コート

種目 男子個人形

TM:

☆前のROUNDで点数の低い方が赤とする。

※自動的にROUND2の結果より演武順序が抽出されます

FINAL

部分のみ入力して下さい。

No.	順位	名前	大学名	J1	J2	J3	J4	J5
21	2	菊地 凌之輔	帝京大学	9.6	9.7	9.6	9.6	9.6
4	1	舟田 葵	帝京大学	9.8	9.6	9.9	9.7	9.4

有効得点			合計
9.6	9.6	9.6	28.8
9.8	9.7	9.6	29.1

最高点	最低点	合計
9.7	9.6	19.3
9.9	9.4	19.3

SCORE BOARD

ROUND 1

B コート

種目 女子個人形GROUP1

TM:

☆全員赤帯着用

部分のみ入力して下さい。

No.	順位	名前	大学名	J1	J2	J3	J4	J5
1	5	野々村 奈美	芦屋大学	6.1	5.7	5.8	6.0	6.1
2	7	白崎 柚葉	福井工業大学	0.0	0.0	0.0	0.0	0.0
3	6	森田 果南	沖縄国際大学	6.2	5.9	5.9	5.9	6.0
4	1	石橋 咲織	帝京大学	6.5	6.9	6.5	6.6	6.8
5	4	中路 陽紗乃	中部学院大学	6.3	6.1	6.1	6.2	6.5
6	3	安倍 諒香	駒澤大学	6.2	6.5	6.0	5.8	6.6
7	7	竹下 綾香	国土館大学	0.0	0.0	0.0	0.0	0.0
8	2	畑山 久留実	大阪産業大学	6.2	6.7	6.4	6.3	6.4

有効得点			合計
6.1	6.0	5.8	17.9
0.0	0.0	0.0	0.0
6.0	5.9	5.9	17.8
6.8	6.6	6.5	19.9
6.3	6.2	6.1	18.6
6.5	6.2	6.0	18.7
0.0	0.0	0.0	0.0
6.4	6.4	6.3	19.1

最高点	最低点	合計
6.1	5.7	11.8
0.0	0.0	0.0
6.2	5.9	12.1
6.9	6.5	13.4
6.5	6.1	12.6
6.6	5.8	12.4
0.0	0.0	0.0
6.7	6.2	12.9

同点決勝時 再試合用

No.	順位	名前	大学名	J1	J2	J3	J4	J5
	##	#N/A	#N/A					
	##	#N/A	#N/A					
	##	#N/A	#N/A					

有効得点			合計
###	###	###	###
###	###	###	###
###	###	###	###

最高点	最低点	合計
###	###	###
###	###	###
###	###	###

SCORE BOARD

ROUND 1

B コート

種目 女子個人形GROUP 2

TM:

☆全員赤帯着用

部分のみ入力して下さい。

No.	順位	名前	大学名	J1	J2	J3	J4	J5
9	6	大野 愛依	仙台大学	5.8	5.7	5.5	5.5	5.8
10	5	西 百香	中部学院大学	6.0	6.2	6.1	6.2	6.3
11	4	山下 浩奈	大阪工業大学	6.1	6.4	6.3	6.3	6.4
12	7	本島 里桜	国土館大学	0.0	0.0	0.0	0.0	0.0
13	1	藪本 光咲	帝京大学	6.5	6.6	6.4	6.4	6.7
14	1	小久保 麗	同志社大学	6.4	6.1	6.6	6.5	6.8
15	3	宇都宮 優佳	九州産業大学	6.4	6.5	6.3	6.5	6.7
16	##	早川 晴雪	北海道大学	5.5	5.5	5.3	5.1	5.6

有効得点			合計
5.8	5.7	5.5	17.0
6.2	6.2	6.1	18.5
6.4	6.3	6.3	19.0
0.0	0.0	0.0	0.0
6.6	6.5	6.4	19.5
6.6	6.5	6.4	19.5
6.5	6.5	6.4	19.4
5.5	5.5	5.3	16.3

最高点	最低点	合計
5.8	5.5	11.3
6.3	6.0	12.3
6.4	6.1	12.5
0.0	0.0	0.0
6.7	6.4	13.1
6.8	6.1	12.9
6.7	6.3	13.0
5.6	5.1	10.7

同点決勝時 再試合用

No.	順位	名前	大学名	J1	J2	J3	J4	J5
	##	#N/A	#N/A					
	##	#N/A	#N/A					
	##	#N/A	#N/A					

有効得点			合計
###	###	###	###
###	###	###	###
###	###	###	###

最高点	最低点	合計
###	###	###
###	###	###
###	###	###

SCORE BOARD

ROUND 1

F コート

種目 女子個人形GROUP 3

TM:

☆全員青帯着用

部分のみ入力して下さい。

No.	順位	名前	大学名	J1	J2	J3	J4	J5
17	6	小林 咲穂	福井大学	5.7	5.9	6.1	6.2	6.3
18	4	田中 優妃	大阪体育大学	6.0	6.4	6.3	6.5	6.1
19	1	山田 和花	慶應義塾大学	6.2	6.8	6.7	6.6	6.0
20	1	三島 きり	中部学院大学	6.1	6.5	6.5	6.5	6.6
21	7	奥村 春佳	札幌国際大学	5.9	5.7	5.8	5.8	5.8
22	3	東 佐江子	大阪経済法科大学	6.5	6.7	6.2	6.3	6.2
23	5	久場 麗佳	沖縄国際大学	6.3	6.6	6.2	6.0	5.9
24	8	堀場 早耶	国土館大学	0.0	0.0	0.0	0.0	0.0

有効得点			合計
6.2	6.1	5.9	18.2
6.4	6.3	6.1	18.8
6.7	6.6	6.2	19.5
6.5	6.5	6.5	19.5
5.8	5.8	5.8	17.4
6.5	6.3	6.2	19.0
6.3	6.2	6.0	18.5
0.0	0.0	0.0	0.0

最高点	最低点	合計
6.3	5.7	12.0
6.5	6.0	12.5
6.8	6.0	12.8
6.6	6.1	12.7
5.9	5.7	11.6
6.7	6.2	12.9
6.6	5.9	12.5
0.0	0.0	0.0

同点決勝時 再試合用

No.	順位	名前	大学名	J1	J2	J3	J4	J5
	##	#N/A	#N/A					
	##	#N/A	#N/A					
	##	#N/A	#N/A					

有効得点			合計
###	###	###	###
###	###	###	###
###	###	###	###

最高点	最低点	合計
###	###	###
###	###	###
###	###	###

SCORE BOARD

ROUND 1

F コート

種目 女子個人形GROUP 4

TM:

☆全員青帯着用

部分のみ入力して下さい。

No.	順位	名前	大学名	J1	J2	J3	J4	J5
25	5	平山 鈴奈	長崎国際大学	6.1	5.7	5.9	6.2	5.8
26	4	門野 愛可	大阪産業大学	6.3	6.0	6.2	6.1	5.7
27	1	三澤 可奈	帝京大学	6.6	6.4	6.5	6.3	6.7
28	5	濱本 ありさ	広島国際大学	5.8	5.6	6.0	6.0	6.2
29	1	大内 美里沙	同志社大学	6.7	6.7	6.4	6.4	6.0
30	7	川上 友維	中部学院大学	5.7	6.3	6.0	5.9	5.6
31	7	浅野 ひまり	東北福祉大学	5.8	5.6	5.8	6.0	6.0
32	3	木津 歩美	明海大学	6.3	5.9	6.3	6.1	6.1

有効得点			合計
6.1	5.9	5.8	17.8
6.2	6.1	6.0	18.3
6.6	6.5	6.4	19.5
6.0	6.0	5.8	17.8
6.7	6.4	6.4	19.5
6.0	5.9	5.7	17.6
6.0	5.8	5.8	17.6
6.3	6.1	6.1	18.5

最高点	最低点	合計
6.2	5.7	11.9
6.3	5.7	12.0
6.7	6.3	13.0
6.2	5.6	11.8
6.7	6.0	12.7
6.3	5.6	11.9
6.0	5.6	11.6
6.3	5.9	12.2

同点決勝時 再試合用

No.	順位	名前	大学名	J1	J2	J3	J4	J5
	##	#N/A	#N/A					
	##	#N/A	#N/A					
	##	#N/A	#N/A					

有効得点			合計
###	###	###	###
###	###	###	###
###	###	###	###

最高点	最低点	合計
###	###	###
###	###	###
###	###	###

SCORE BOARD

ROUND 2

B コート

種目 女子個人形GROUP1・2

TM:

☆ROUND2では、ROUND1でAコート・Bコートで上位4名残した選手（計8名）で、再抽選して演武順序を決めて下さい。

☆全員赤帯着用

部分のみ入力して下さい。

No.	順位	名前	大学名	J1	J2	J3	J4	J5
15	2	宇都宮 優佳	九州産業大学	7.5	7.6	7.3	7.3	7.5
14	5	小久保 麗	同志社大学	7.4	7.1	7.2	7.1	7.7
5	7	中路 陽紗乃	中部学院大学	7.4	6.9	6.8	6.5	7.3
13	3	藪本 光咲	帝京大学	7.4	7.5	7.4	7.2	7.4
6	6	安倍 諒香	駒澤大学	7.1	7.0	7.1	6.9	7.1
8	4	畑山 久留実	大阪産業大学	7.2	7.3	7.3	7.0	7.3
4	1	石橋 咲織	帝京大学	7.8	7.7	7.7	7.6	7.8
11	7	山下 浩奈	大阪工業大学	7.3	7.0	6.8	6.8	7.2

有効得点			合計
7.5	7.5	7.3	22.3
7.4	7.2	7.1	21.7
7.3	6.9	6.8	21.0
7.4	7.4	7.4	22.2
7.1	7.1	7.0	21.2
7.3	7.3	7.2	21.8
7.8	7.7	7.7	23.2
7.2	7.0	6.8	21.0

最高点	最低点	合計
7.6	7.3	14.9
7.7	7.1	14.8
7.4	6.5	13.9
7.5	7.2	14.7
7.1	6.9	14.0
7.3	7.0	14.3
7.8	7.6	15.4
7.3	6.8	14.1

同点決勝時 再試合用

No.	順位	名前	大学名	J1	J2	J3	J4	J5
1	##							
2	##							
3	##							

有効得点			合計
###	###	###	###
###	###	###	###
###	###	###	###

最高点	最低点	合計
###	###	###
###	###	###
###	###	###

SCORE BOARD

ROUND 2

C コート

種目 女子個人形GROUP3・4

TM:

☆ROUND2では、ROUND1でCコート・Dコートで上位4名残した選手（計8名）で、再抽選して演武順序を決めて下さい。

☆全員青帯着用

部分のみ入力して下さい。

No.	順位	名前	大学名	J1	J2	J3	J4	J5
32	6	木津 歩美	明海大学	6.9	6.9	7.2	7.3	7.3
22	4	東 佐江子	大阪経済法科大学	7.3	7.3	7.0	7.2	7.7
20	3	三島 きり	中部学院大学	7.2	7.5	7.5	7.5	7.7
26	7	門野 愛可	大阪産業大学	7.1	6.8	7.1	7.3	6.9
27	2	三澤 可奈	帝京大学	7.7	7.8	7.4	7.4	7.6
19	1	山田 和花	慶應義塾大学	7.5	7.9	7.7	7.7	7.5
18	5	田中 優妃	大阪体育大学	7.1	7.1	7.3	7.4	7.6
27	2	三澤 可奈	帝京大学	7.8	7.4	7.5	7.4	7.8

有効得点			合計
7.3	7.2	6.9	21.4
7.3	7.3	7.2	21.8
7.5	7.5	7.5	22.5
7.1	7.1	6.9	21.1
7.7	7.6	7.4	22.7
7.7	7.7	7.5	22.9
7.4	7.3	7.1	21.8
7.8	7.5	7.4	22.7

最高点	最低点	合計
7.3	6.9	14.2
7.7	7.0	14.7
7.7	7.2	14.9
7.3	6.8	14.1
7.8	7.4	15.2
7.9	7.5	15.4
7.6	7.1	14.7
7.8	7.4	15.2

同点決勝時 再試合用

No.	順位	名前	大学名	J1	J2	J3	J4	J5
1	##							
2	##							
3	##							

有効得点			合計
###	###	###	###
###	###	###	###
###	###	###	###

最高点	最低点	合計
###	###	###
###	###	###
###	###	###

SCORE BOARD

3位決定戦

B コート

種目 女子個人形GROUP1

TM:

☆前のROUNDで点数の低い方が赤とする。

※自動的にROUND2の結果より演武順序が抽出されます

BRONZE FINAL No.1

部分のみ入力して下さい。

1コート2位と2コート3位

No.	順位	名前	大学名	J1	J2	J3	J4	J5
	4	#N/A	#N/A					
	3	#N/A	#N/A					

有効得点			合計
###	###	###	###
###	###	###	###

最高点	最低点	合計
###	###	###
###	###	###

※ROUND2で、各コートの2位3位が同点の場合者は、結果が抽出されませんので、抽選して演武順序を決めて下さい。

B コート

BRONZE FINAL No.2

No.	順位	名前	大学名	J1	J2	J3	J4	J5
	4	#N/A	#N/A					
	3	#N/A	#N/A					

有効得点			合計
###	###	###	###
###	###	###	###

最高点	最低点	合計
###	###	###
###	###	###

※ROUND2で、各コートの2位3位が同点の場合者は、結果が抽出されませんので、抽選して演武順序を決めて下さい。

SCORE BOARD

決勝戦

A コート

種目 女子個人形

TM:

☆前のROUNDで点数の低い方が赤とする。

※自動的にROUND2の結果より演武順序が抽出されます

FINAL

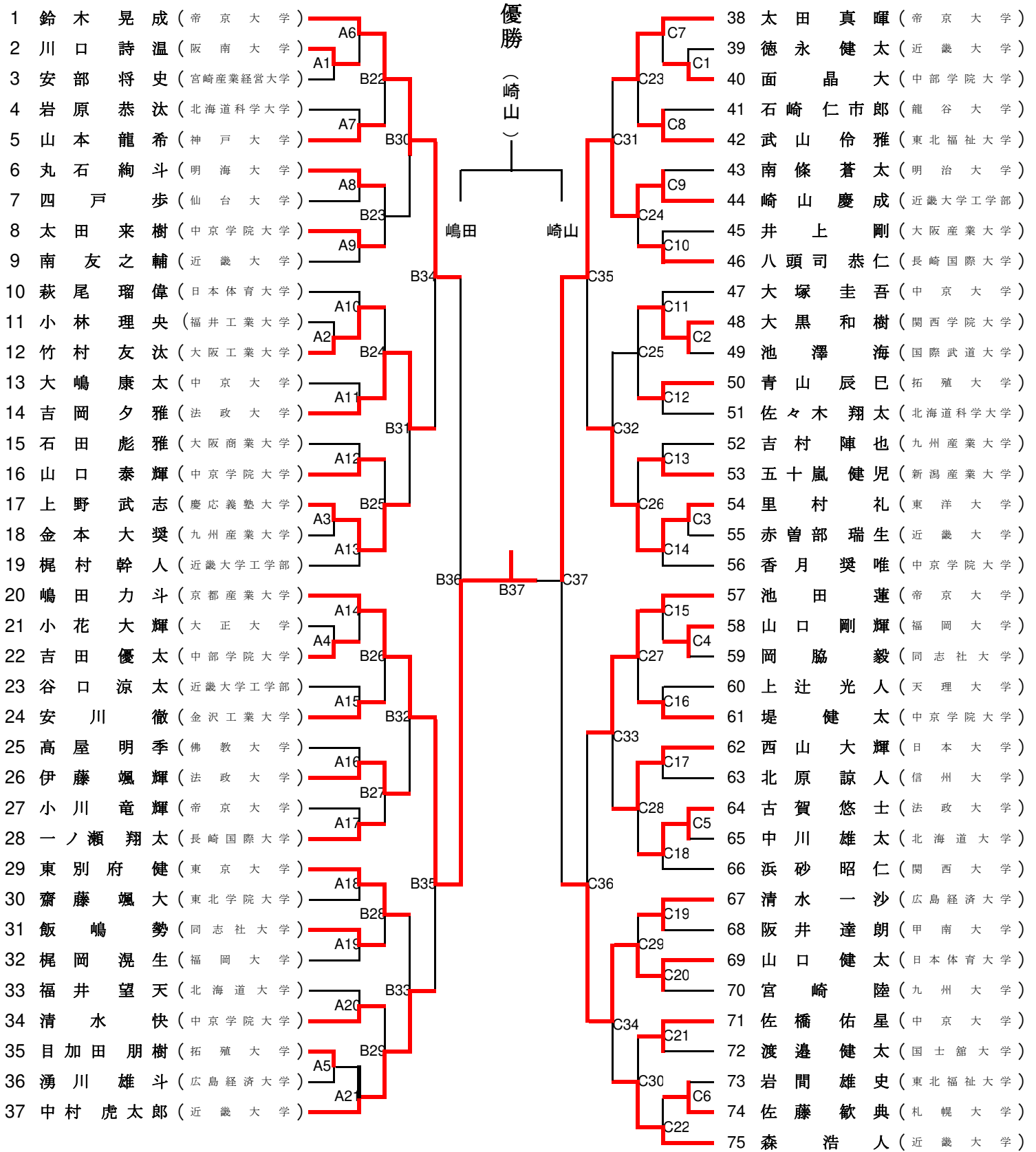
部分のみ入力して下さい。

No.	順位	名前	大学名	J1	J2	J3	J4	J5
19	2	山田 和花	慶應義塾大学	9.6	9.2	9.4	9.7	8.8
4	1	石橋 咲織	帝京大学	9.8	9.7	9.6	9.8	9.5

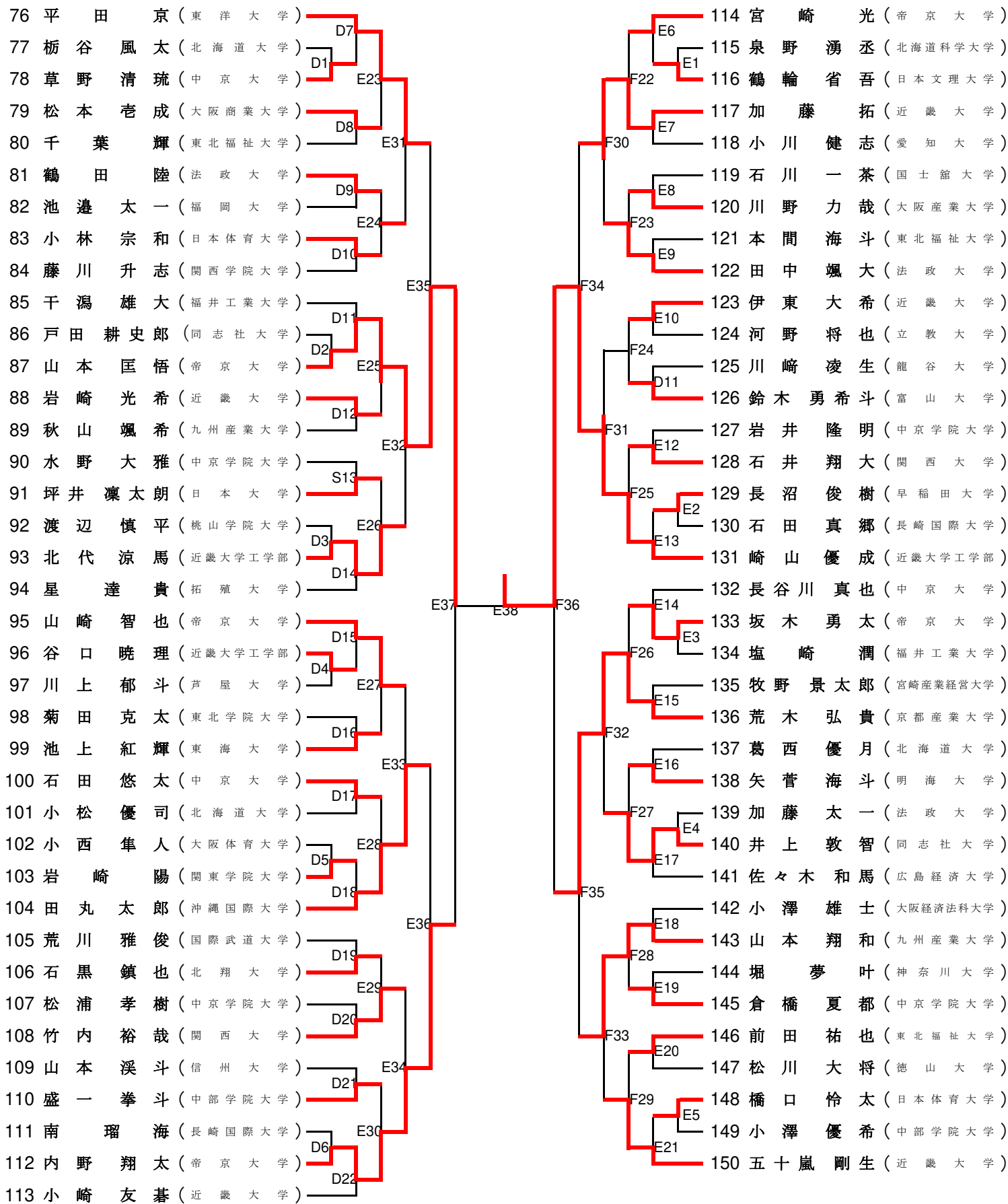
有効得点			合計
9.6	9.4	9.2	28.2
9.8	9.7	9.6	29.1

最高点	最低点	合計
9.7	8.8	18.5
9.8	9.5	19.3

男子個人組手 (1)



男子個人組手 (2)



女子個人組手 (2)

